

# CSB - KANAŁ SZCZELINOWY PROFIL I-0

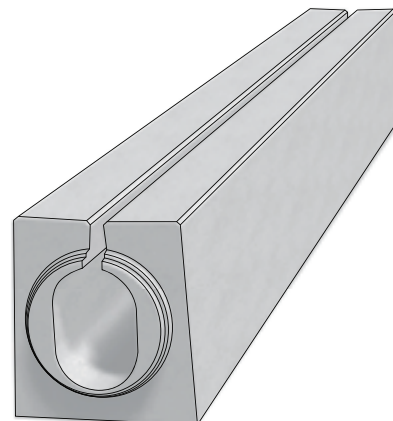
Chronione przemysłowym wzorem użytkowym

## Podstawowe dane techniczne:

Kanały szczelinowe są przeznaczone do odprowadzania wody deszczowej i substancji ropopochodnych (wycieków) z powierzchni utwardzonych, tzn. odwadniania najbardziej wymagających obiektów infrastruktury drogowej, autostrad, dróg krajowych, tuneli, lotnisk, miejsc postojowych, parkingów, itd. Elementy profilu I-0 spełniają wymagania klasy obciążenia ruchem D400 i **nie są przeznaczone do stosowania w poprzek kierunku ruchu pojazdów**.

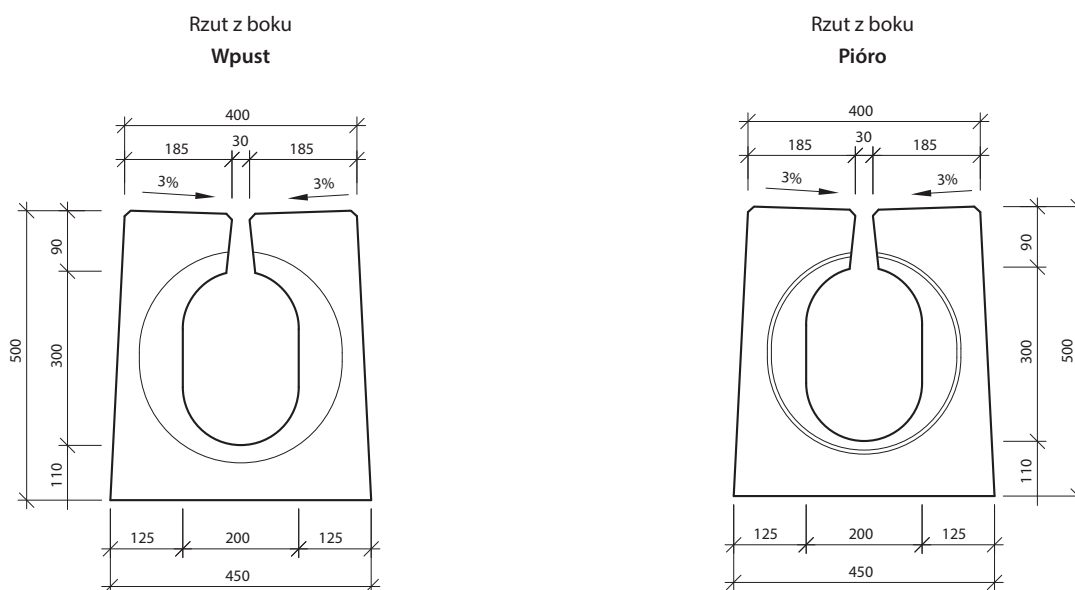
System tworzą cztery elementy:

- kanał szczelinowy ze szczeliną ciągłą o długości 4 m bez spadku wewnętrznego lub ze spadkiem wewnętrznym
- kompletna skrzynka odpływowa z pokrywą pełną z tworzywa (lub rusztem żeliwnym), koszem osadczym i stożkiem rektyfikacyjnym
- element rewizyjny z pokrywą pełną z tworzywa (lub rusztem żeliwnym)
- zaślepka pełna



nazwa wyrobu:	oznaczenie	wymiary [mm]			pakowanie liczba szt./paleta	masa (kg/szt.)
		wysokość	długość	szerokość		
CSB – kanał szczelinowy ze szczeliną ciągłą	I-0	500	4000	400/450	0,25	1496
CSB – kanał szczelinowy ze szczeliną ciągłą, spadek dna 0,5%	I-0-G	500	4000	400/450	0,25	1515 - 1688
CSB – skrzynka odpływowa z rusztem żeliwnym (pióro, wpust)	I-0-V0	500	1000	400/450	1	347
CSB – skrzynka odpływowa z rusztem żeliwnym (wpust, wpust)	I-0-VU	500	1000	400/450	1	338
CSB – element rewizyjny z rusztem żeliwnym (pióro, wpust)	I-0-C0	500	1000	400/450	1	394
CSB – element rewizyjny z rusztem żeliwnym (pióro, pióro)	I-0-CS	500	1000	400/450	1	442
CSB – przegroda przeciwpożarowa	I-0-PP	950	2000	400/495	0,5	1540
CSB – kanał ze szczeliną ciągłą – element wymienny	I-0-V	500	2200-4000	400/450	-	823-1688
CSB – zaślepka pełna pióro	I-0-ZU	500	120	400/450	8	76
CSB – zaślepka pełna wpust	I-0-ZZ	500	120	400/450	8	51

## Wymiary nominalne – przykład podstawowego profilu:

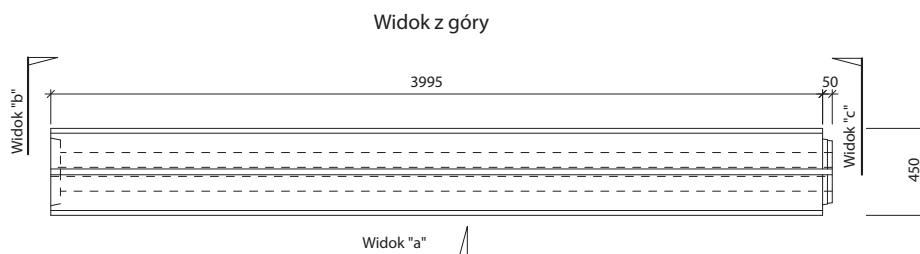


# CSB - KANAŁ SZCZELINOWY PROFIL I-0

Chronione prawnym wzorem użytkowym

IS03

## Profil I-0 - kanał szczeliny



Widok "b" I-0 - wpust

Widok "a"

Widok "c" I-0 - pióro

Spadek

	Profil I-0-T30/30	Profil I-0-T28/28	Profil I-0-T26/26	Profil I-0-T24/24	Profil I-0-T22/22
	300	280	260	240	220
	bez spadku dna	bez spadku dna	bez spadku dna	bez spadku dna	bez spadku dna

\*Wymiary modułowe uwzględniają wymiary po ułożeniu elementu.

PROFIL M

PROFIL T

PROFIL I

PROFIL II

PROFIL III

PROFIL IV

PROFIL V

PROFIL VI

PROFIL VII

# CSB - KANAŁ SZCZELINOWY PROFIL I-0

Chronione przemysłowym wzorem użytkowym

PROFIL M

PROFIL T

PROFIL I

PROFIL II

PROFIL III

PROFIL IV

PROFIL V

PROFIL VI

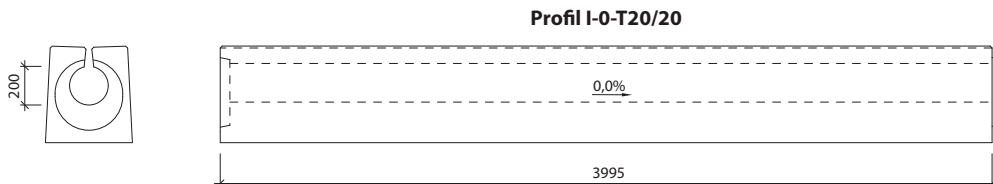
PROFIL VII

Widok "b" I-0 - wpust

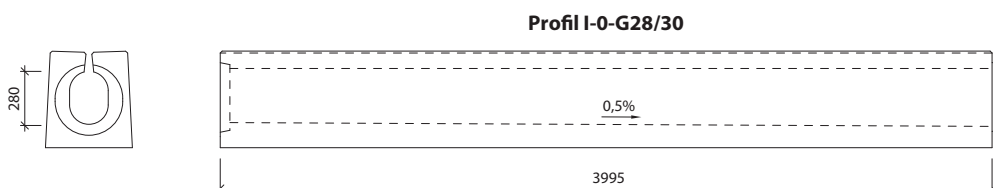
Widok "a"

Widok "c" I-0 - pióro

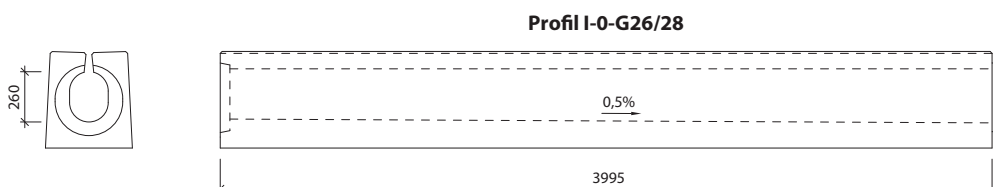
Spadek



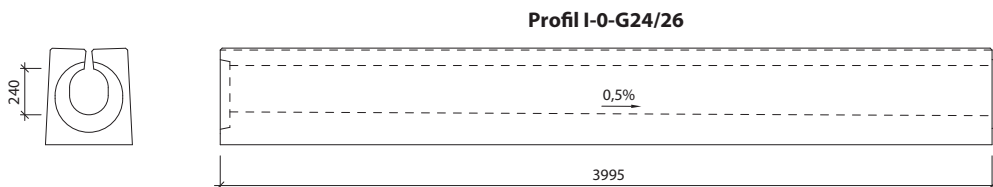
bez spadku dna



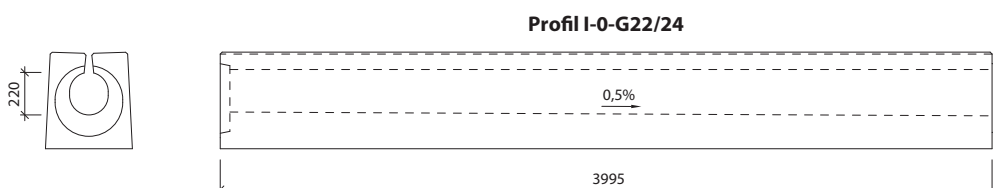
ze spadkiem dna



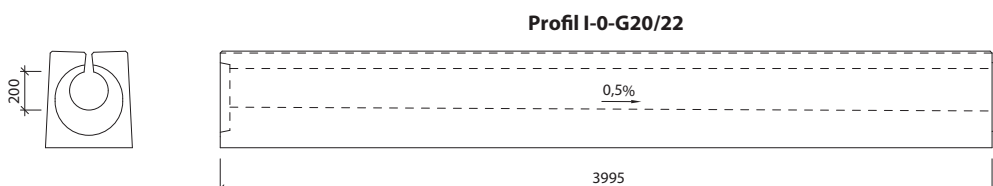
ze spadkiem dna



ze spadkiem dna



ze spadkiem dna



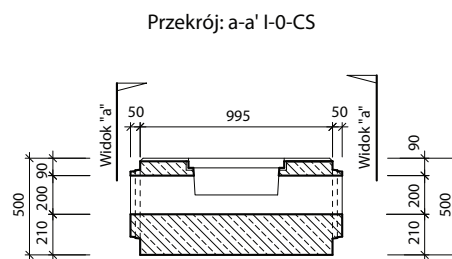
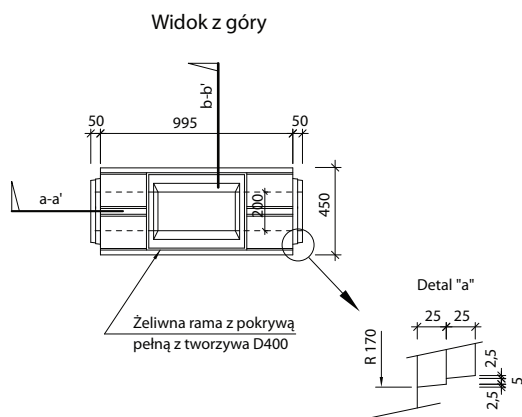
ze spadkiem dna

# CSB - KANAŁ SZCZELINOWY PROFIL I-0

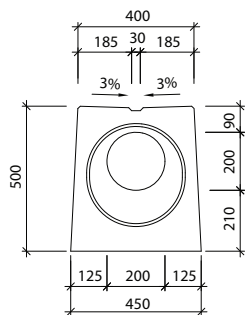
Chronione prawnym wzorem użytkowym

IS03

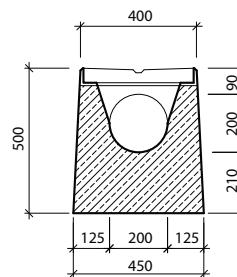
## I-0-CS - element rewizyjny pióro/pióro z ramą żeliwną i pokrywą pełną z tworzywa dla klasy D400



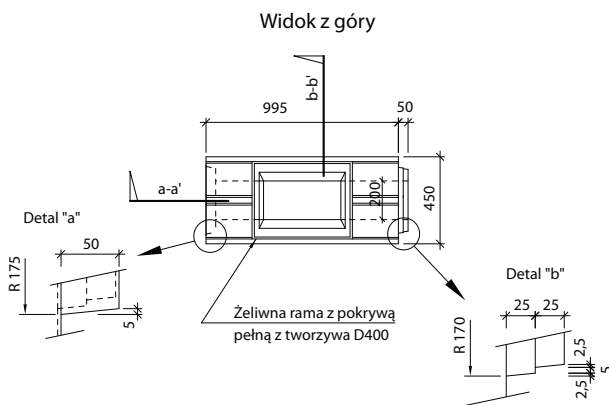
### Widok "a" I-0-CS - pióro/pióro



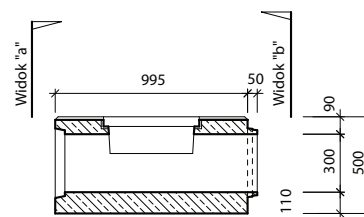
### Przekrój: b-b' I-0-CS



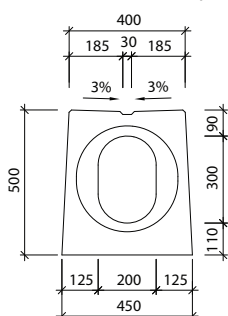
## I-0-C0 - element rewizyjny z ramą żeliwną i pokrywą pełną z tworzywa dla klasy D400



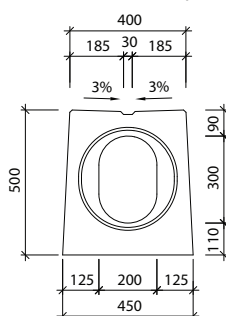
### Przekrój: a-a' I-0-C0



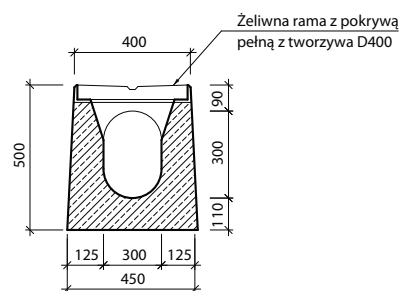
### Widok "a" I-0-C0 - wpust



### Widok "b" I-0-C0 - pióro



### Przekrój: b-b' I-0-C0



\*Wymiary modułowe uwzględniają wymiary po ułożeniu elementu.

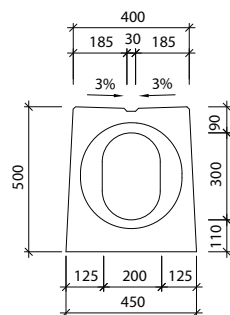
# CSB - KANAŁ SZCZELINOWY PROFIL I-0

Chronione przemysłowym wzorem użytkowym

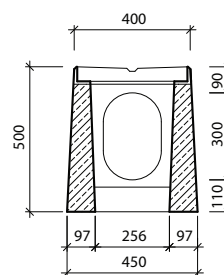
## I-0-VU - skrzynka odpływowa z pokrywą pełną z tworzywa dla klasy D400



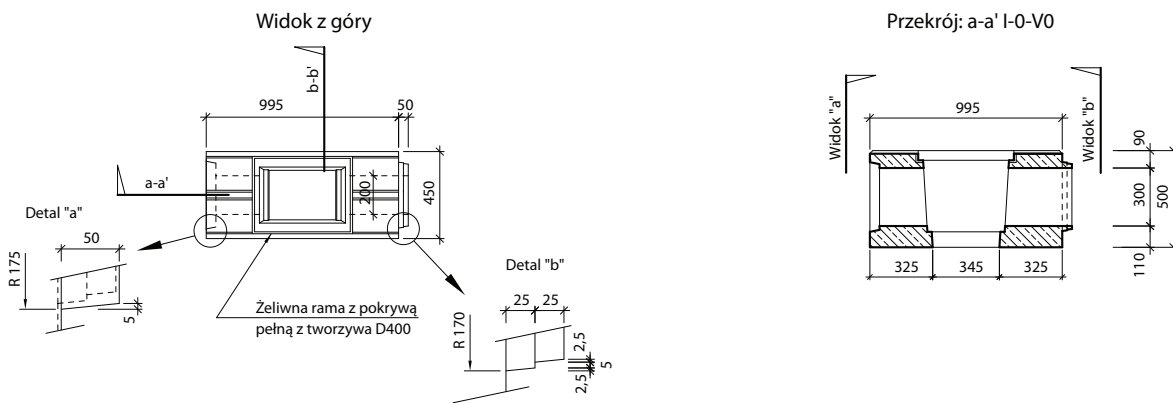
### Widok "a" I-0-VU - wpust/wpust



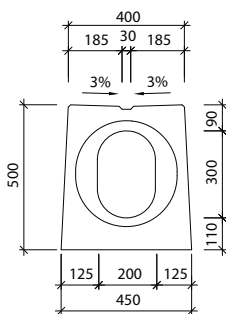
### Przekrój: b-b' I-0-VU



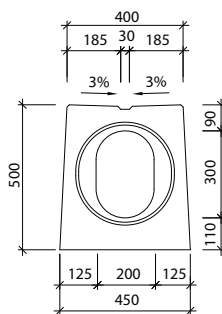
## I-0-V0 - skrzynka odpływowa z żeliwną ramą i pokrywą pełną z tworzywa dla klasy D400



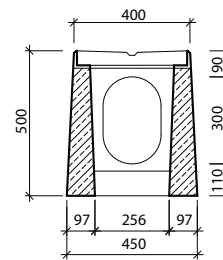
### Widok "a" I-0-V0 - wpust



### Widok "b" I-0-V0 - pióro



### Przekrój: b-b' I-0-V0



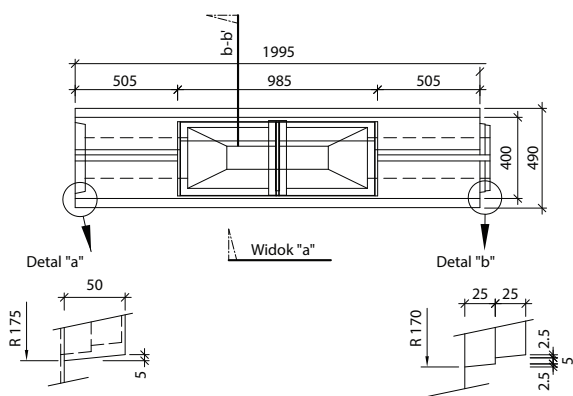
# CSB - KANAŁ SZCZELINOWY PROFIL I-0

Chronione prawnym wzorem użytkowym

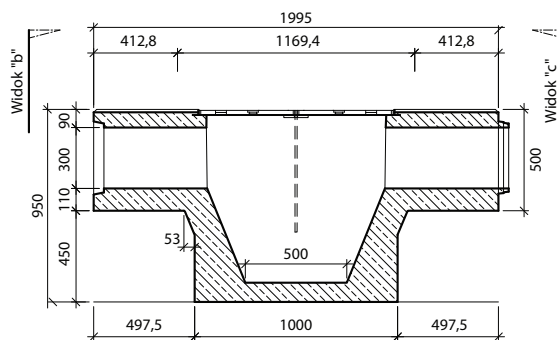
IS03

## I-0-PP - przegroda przeciwpożarowa z żeliwną ramą i stalowym rusztem

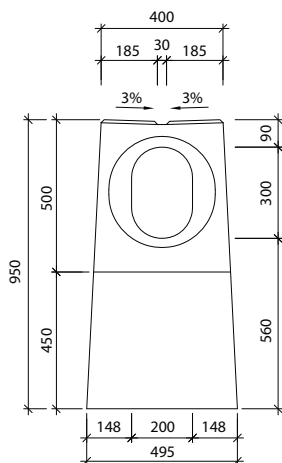
Przekrój



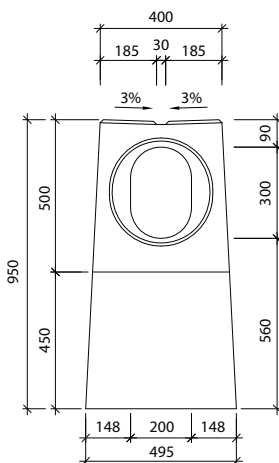
Widok "a" I-0-PP



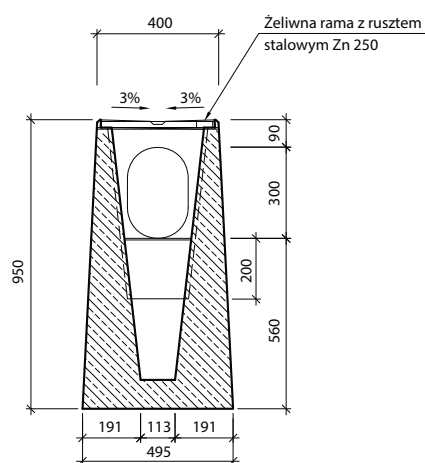
Widok "b" I-0-PP - wpust



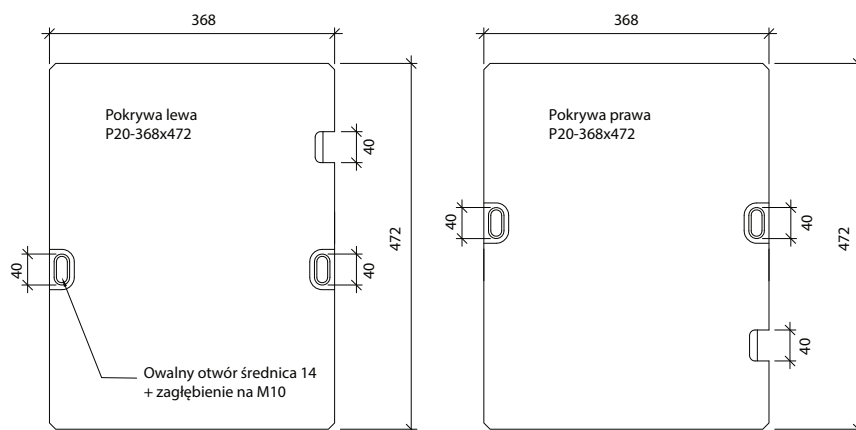
Widok "c" I-0-PP - pióro



Przekrój b-b' I-0-PP



## Detal zestawienia stalowych pokryw w ramie (bez krawężnika)

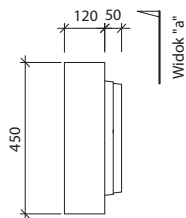


\*Wymiary modułowe uwzględniają wymiary po ułożeniu elementu.

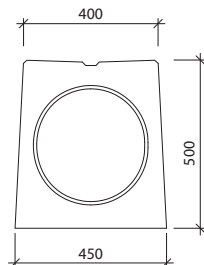
## CSB - KANAŁ SZCZELINOWY PROFIL I-0

I-0-ZU - zaślepka - pióro

Widok z góry

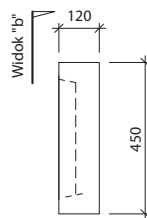


Widok "a" I-0-ZU - pióro

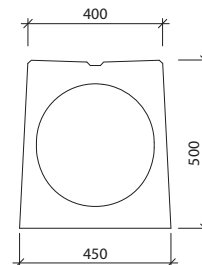


I-0-ZZ - zaślepka - wpust

Widok z góry

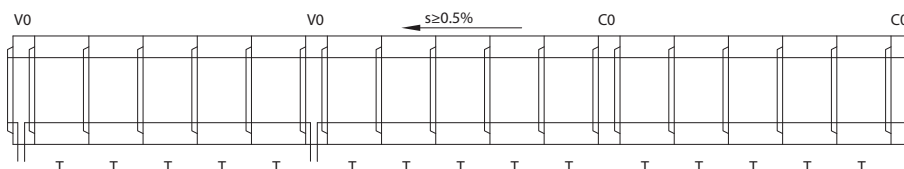


Widok "b" I-0-ZZ - wpust

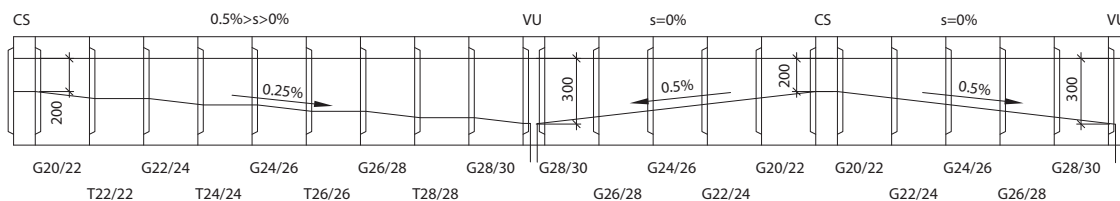


Przykładowe możliwości ułożenia

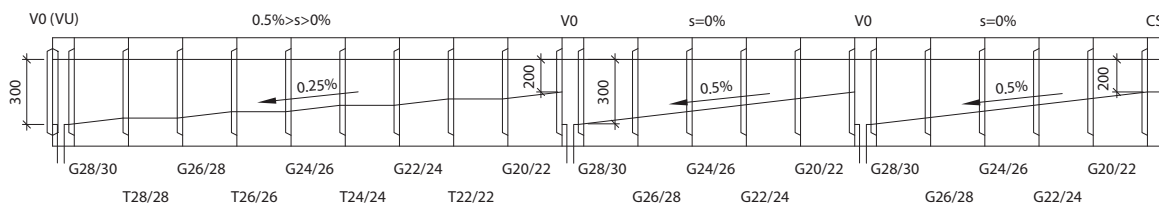
## Schemat ułożenia kanałów szczelinowych bez spadku I-0-T



## Schemat ułożenia kanałów szczelinowych ze spadkiem dna (układ dwuspadowy) I-0-G



## Schemat ułożenia kanałów szczelinowych ze spadkiem dna (układ jednospadowy) I-0-G



## Opis skrzynki odpływowej i elementu rewizyjnego:

VO - skrzynka odpływowa „Pióro-Wpust” wysokość wewnętrzna na obu końcach 300 mm

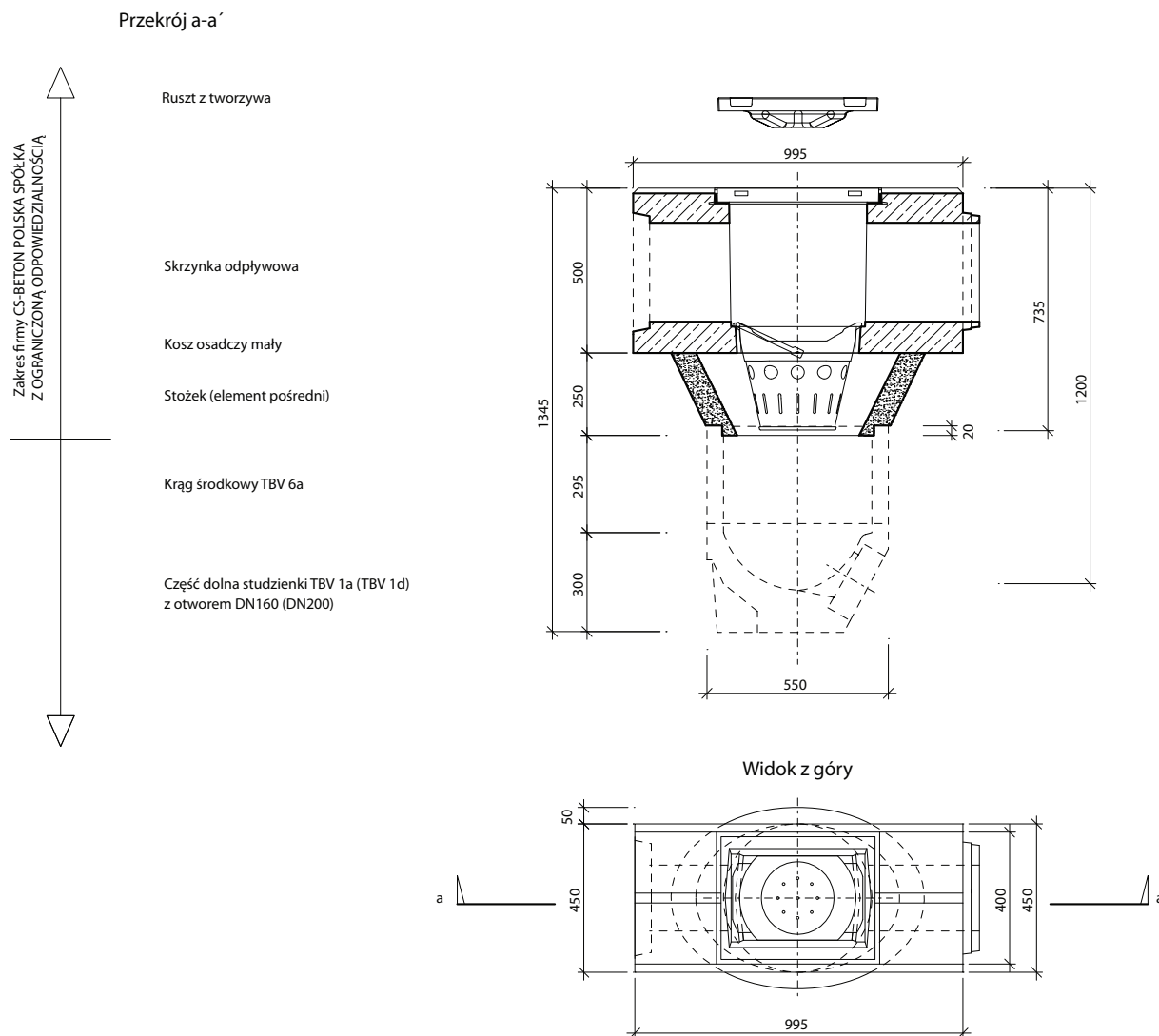
VU - skrzynka odpływowa „Wpust-Wpust” wysokość wewnętrzna na obu końcach 300 mm

CO - element rewizyjny „Pióro-Wpust” wysokość wewnętrzna na obu końcach 300 mm

CS - element rewizyjny „Pióro-Pióro” wysokość wewnętrzna na obu końcach  $\varnothing$  200 mm

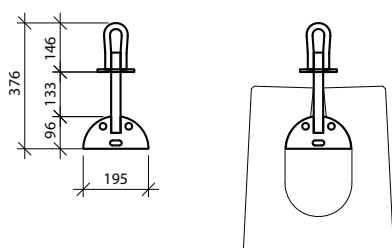
s - nachylenie terenu

## Studzienka odpływowa

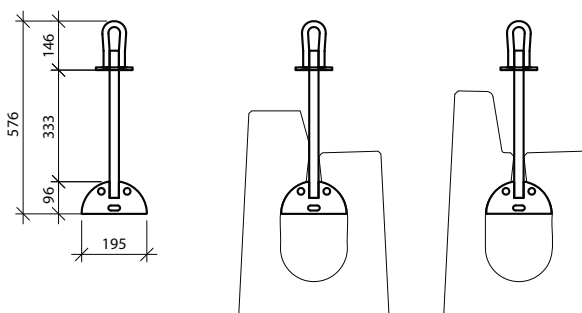


## Haki montażowe - PROFIL I

### Haki montażowe małe



### Haki montażowe duże



\*Wymiary modułowe uwzględniają wymiary po ułożeniu elementu.



# CSB - KANAŁ SZCZELINOWY PROFIL I

## Charakterystyka wyrobu:

Kanały szczelinowe są nowoczesnym, doskonałym i szybkim sposobem odwadniania dróg i powierzchni utwardzonych. Są zestawione z elementów – kanałów szczelinowych. System zawiera właściwe skrzynki odpływowe i elementy rewizyjne.

Kanały szczelinowe zapewniają szybkie odwodnienie powierzchni utwardzonej nawet w razie ekstremalnych opadów i jej doskonałe odprowadzanie profilem przepływowym połączonym z kanalizacją. Ograniczają w ten sposób możliwość powstawania aquaplaningu. Umożliwiają doskonałe odprowadzanie wody z powierzchni jezdni tak, aby nie dostała się do gruntu. Kanały są, pomimo znacznej przepustowości, bardzo wąskie, zatem mogą być w przypadku drogi całe umieszczone na szerokości 0,5 m nieutwardzonego pobocza. Przy dużej przepustowości i małej szerokości profilu przepływowego mają znaczną zdolność samoczyszczenia.

Wykorzystując dużą przepustowość kanałów szczelinowych w wielu przypadkach można zredukować długość potrzebnej kanalizacji, wyraźnie ograniczyć liczbę przyłączy kanalizacyjnych i skrzynek odpływowych.

W programie produkcyjnym CS-BETON POLSKA SPÓŁKA Z OGRANICZONĄ ODPOWIEDZIALNOŚCIĄ znajdują się elementy ze spadkiem wewnętrznym dna i elementy bez spadku dna. Stąd możliwe jest również odwodnienie nawet w przypadku małych lub zerowych spadów wzdłużnych. Dla zapewnienia szybszego i bardziej efektywnego odprowadzania wody do kanału szczelinowego górna powierzchnia jest produkowana z nachyleniem z obu stron 3% do szczeliny. W razie przejeżdżania poprzecznego z wysoką prędkością (80 km/h lub więcej) górną powierzchnię można wykonać bez nachylenia.

Różne profile kanałów umożliwiają szerokie zastosowanie w wielu różnorodnych i różnie złożonych rozwiązaniach. Można w nich wykorzystać wielość rozwiązań systemu, na przykład: kanały z wkomponowanym krawężnikiem normalnych wysokości, kanał szczelinowe łukowe, elementy przeciwpożarowe, nietypowo długie elementy, elementy najazdowe, nietypowo rozwiązane wloty i wyloty, i wiele innych.

Kanały szczelinowe z elementów CS-BETON POLSKA SPÓŁKA Z OGRANICZONĄ ODPOWIEDZIALNOŚCIĄ mają wysoką nośność, są ekstremalnie odporne i w razie prawidłowego doboru umożliwiają ich stosowanie na również na lotniskach i w mocno obciążonych powierzchniach przemysłowych. Elementy są produkowane w trzech wariantach, do obciążeń D400, E600 i F900. Zwłaszcza profile z przerywaną szczeliną są bardzo odporne również na obciążenia dynamiczne lub działanie sił poziomych. Względna prostota konstrukcji kanałów szczelinowych z wykorzystaniem najwyższej jakości betonu zapewnia długą żywotność tego odwodnienia.

Kanały szczelinowe CS-BETON POLSKA SPÓŁKA Z OGRANICZONĄ ODPOWIEDZIALNOŚCIĄ wraz ze skrzynkami odpływowymi i elementami rewizyjnymi są produkowane z betonu o wysokiej wytrzymałości C 45/55 XF4, według ČSN EN 206-1. Efektywne dodatki plastyfikacyjne i napowietrzające oraz domieszka amorficznego dwutlenku krzemu (MICROSILIKA) nadają betonowi ekstremalną odporność na działanie wody i chemicznych substancji rozmrzających. W naszych warunkach klimatycznych nie może dojść do ograniczenia funkcjonowania kanału w wyniku jego zamrożenia.

Kanały szczelinowe można doskonale łączyć z przyległymi warstwami konstrukcyjnymi jezdni. Masywność kanałów szczelinowych (elementów o dł. 4 m waha się w granicach 1,5 - 2,1 t) umożliwia (z zachowaniem niezbędnej ostrożności) zagęszczanie warstw jezdni w bezpośrednim sąsiedztwie kanałów bez niebezpieczeństwa ich odsunięcia, ale pod warunkiem dobrania odpowiedniego urządzenia zagęszczającego (płyty wibracyjne). Lepszemu zagęszczeniu i połączeniu kanałów z konstrukcją jezdni sprzyja też lekkie nachylenie bocznych ścian elementów.

Kanały szczelinowe CS-BETON POLSKA SPÓŁKA Z OGRANICZONĄ ODPOWIEDZIALNOŚCIĄ są produkowane z oryginalnym połączeniem dwupięścieniowym AQUAFEST, które zapewnia doskonałą wodoszczelność i odporność na przesiąkanie substancji ropopochodnych i zapobiega w ten sposób potencjalnemu przesiąkaniu do wód podziemnych i cieków wodnych w okolicy. Specjalne gumowe uszczelnienie jednocześnie tworzy szczelinę dylatacyjną między czołami poszczególnych kanałów.

W zależności od potrzeb danej budowy można wyprodukować też kanały innej długości w zakresie od 0,5 do 4,0 m co 1 cm. Po uzgodnieniu z producentem są możliwe też inne modyfikacje, na przykład drobne zmiany powierzchni, boczne otwory drenażowe, skośne czoła, itp. Projektując i stosując elementy o nietypowej długości trzeba się jednak zawsze liczyć z wyższymi kosztami i dłuższym terminem dostawy.

Sam montaż kanałów szczelinowych przy użyciu potrzebnych maszyn jest bardzo łatwy i szybki. Specjalne haki montażowe do osadzania elementów są na życzenie Klienta częścią dostawy firmy CS-BETON POLSKA SPÓŁKA Z OGRANICZONĄ ODPOWIEDZIALNOŚCIĄ. Zawsze należy przestrzegać instrukcji montażu producenta, aby kanały szczelinowe były dokładnie osadzone i cały system doskonale funkcjonował.

Gotowy kanał szczelinowy wymaga minimalnego utrzymania, które ogranicza się tylko do czyszczenia profilu przepływowego kanału, jeżeli dojdzie do jego zapchania. Do tego są przeznaczone elementy rewizyjne i skrzynki odpływowe, które trzeba rozmieścić w dostatecznej ilości. Ich wzajemna odległość według TP 152 powinna się wahać około 40 m i nie powinna przekraczać 50 m. Systematyczne utrzymanie samych skrzynek odpływowych jest bardzo łatwe i polega na wyjęciu i wyczyszczeniu koszy osadczycych.

# CSB - KANAŁ SZCZELINOWY PROFIL I

IS03

Ruszty żeliwne i pokrywy z tworzywa skrzynek odpływowych i elementów rewizyjnych są zabezpieczone przed niepożądanym poruszeniem się w wyniku ruchu na powierzchni. Są również produkowane w dwóch wariantach, do obciążeń D400 z żeliwa szarego i do obciążeń F900 z żeliwa sferoidalnego. Kanały szczelinowe można układać też do łuków o określonym promieniu. Kąt między dwoma sąsiednimi elementami nie powinien przekraczać 3 stopni. Do tej wartości jest gwarantowana nieprzepuszczalność ich połączenia. Z tego ograniczenia wynika, że można byłoby układać kanały o długości 4 m w łuki o promieniu do  $R = 80$  m a elementy dwumetrowe do  $R = 40$  m. Tej wartości granicznej jednak nie zalecamy, ponieważ kanał stwarza wrażenie niezbyt płynnej linii łamanej. Ewentualne ubijanie warstw jezdni w bezpośrednim sąsiedztwie kanału może przy takim kształcie prowadzić do ich uszkodzenia. Lepiej zatem zakładać minimalny promień co najmniej dwukrotny. To oznacza dla długości elementów 4 m co najmniej promień  $R = 160$  m. Do układania łuków o mniejszych promieniach można stosować elementy skrócone, ew. w kombinacji z kanałem łukowym.

W ogólnym kontekście rozwiązanie odwodnienia z zastosowaniem kanałów szczelinowych, ze względu na ich niezawodność, bezpieczeństwo i niskie koszty eksploatacji, jest w wielu przypadkach nie tylko lepsze, ale również bardziej efektywne, niż pozostałe systemy. Stosowanie kanałów szczelinowych również na naszych budowach jest coraz bardziej powszechne i już nie można sobie wyobrazić rozwiązania niektórych problemów bez nich.

## Ważne uwagi:

Kanały szczelinowe są przeznaczone do odprowadzania wody z powierzchni utwardzonych i dróg, natomiast nie zaleca się do stosowania na nieutwardzonym terenie. Woda z terenu nieutwardzonego może być odprowadzana do kanału tylko w absolutnie wyjątkowych przypadkach i w małej ilości. Zawsze trzeba zapobiegać możliwości zatkania szczeliny lub samego kanału kamieniami i błotem (ogrodzenia do zatrzymywania zsuwających się kamieni, rowy nad kanałem, doskonałe zatrawienie, częstsze i doskonałe utrzymanie, itd.). W razie użycia kanałów szczelinowych na małych łukach poszczególne elementy są ułożone w kształcie linii łamanej. Podczas zagęszczania warstw jezdni trzeba dbać o to, aby było przeprowadzane też bezpośrednio obok kanału i przy tym nie doszło do uszkodzenia elementów (dobór odpowiedniego urządzenia zagęszczającego – płyty wibracyjne).

Podczas układania kanałów szczelinowych są stawiane wysokie wymagania dotyczące dokładnego osadzania skrzynek odpływowych nie tylko w kierunku poprzecznym, ale również we wzdlużnym, ponieważ na budowie nie można zmieniać długości poszczególnych kanałów. Wymiar modułowy podstawowych elementów o długości 4 m wynosi po ułożeniu z uszczelnieniem gumowym około 4 000 mm.

Wolne otwory na początku i na końcu kanału szczelinowego trzeba starannie uszczelnić. Do tego można użyć zaślepki, którą również dostarcza firma CS BETON s.r.o.

## UWAGA:

Podane powyżej „ważne uwagi” wskazują tylko na kilka podstawowych zasad stosowania i układania kanałów szczelinowych. Do orientacyjnej oceny przepustowości kanałów szczelinowych można wykorzystać załączone obliczenia hydrauliczne. Producent, firma CS-BETON s.r.o., zapewnia projektantom konsultacje i serwis w zakresie projektowania kanałów szczelinowych. Dokona analizy projektu wstępnego projektanta w kontekście ogólnego rozwiązania technicznego drogi, powierzchni i odwodnienia budowli. Potwierdzi lub zaleci zmianę pierwotnie proponowanego profilu kanału. Zestawi projekt rozmieszczenia poszczególnych elementów kanałów i dokona ich weryfikacji tak, aby posłużyła do celów zamówienia elementów przez wykonawcę budowy. Załączy też ofertę cenową dostawy potrzebnych elementów z całkowitym kosztorysem. Wszystkie powyższe usługi CS-BETON POLSKA SPÓŁKA Z OGRANICZONĄ ODPOWIEDZIALNOŚCIĄ, świadczy **bezpłatnie**.

**Spółka CS-BETON POLSKA SPÓŁKA Z OGRANICZONĄ ODPOWIEDZIALNOŚCIĄ nie odpowiada za dokumentację projektową budowy ani jakiegokolwiek jej części. Za prawidłowość użycia wyrobów w dokumentacji projektowej, ew. realizację budowy, z pełnym uwzględnieniem gwarantowanych właściwości wyrobów według deklaracji zgodności odpowiada z § 159 ustawy nr 183/2006 Dz.U. projektant.**

PROFIL M

PROFIL T

PROFIL I

PROFIL II

PROFIL III

PROFIL IV

PROFIL V

PROFIL VI

PROFIL VII

# CSB - KANAŁ SZCZELINOWY PROFIL I

## Obliczenia hydrauliczne:

### 1. Wstęp

Typoszereg kanałów szczelinowych profilu I rozwiązuje odwodnienie większych powierzchni utwardzonych takich, jak jezdnie dróg, parkingi, powierzchnie stacji paliw, itp. Ich zastosowanie zakłada się wszędzie tam, gdzie jest konieczne odwodnienie w skuteczny i szybki sposób utwardzonej powierzchni terenu.

### 2. Warunki wstępne projektu hydraulicznego

Projekt hydrauliczny kanałów szczelinowych typu I musi zawsze opierać się na konkretnych warunkach danej lokalizacji, tj. danych hydrologicznych danego terenu oraz wielkości i umieszczeniu odwadnianej powierzchni. W powiązaniu z tymi warunkami trzeba następnie w optymalny sposób wykorzystać przepustowość elementu odwadniającego.

#### 2.1 Charakterystyki geometryczne

Kanały szczelinowe typu I są produkowane w dwóch typach według przebiegu dna elementów. Chodzi o kanały oznaczone I-G z wewnętrznym nachyleniem dna 5 ‰ i kanały oznaczone I-T ze stałą wysokością profilu przepływowego – bez spadku dna. Są też produkowane różne modyfikacje podstawowego profilu hydraulicznego: z przerywaną szczeliną, z krawężnikami typowych wysokości, z zakrytą szczeliną, itp.

##### 2.1.1 Kanały I-G z wewnętrznym spadkiem dna

Ten rodzaj kanałów szczelinowych ma długość całkowitą jednego podstawowego zestawu z jedną skrzynką odpływową  $20,0 + 1,0 = 21,0$  m z zastosowaniem układu piły, ew. z jedną skrzynką odpływową i jednym elementem rewizyjnym  $20,0 + 2,0 = 22,0$  m w razie samodzielnego użycia jednego zestawu. Następnym możliwym wariantem jest ułożenie dwóch zestawów ze skrzynką odpływową pośrodku i elementami rewizyjnymi na końcach – tu długość wynosi  $1,0 + 20,0 + 1,0 + 20,0 + 1,0$  m = 43,0 m. Właściwy podstawowy zestaw kanałów szczelinowych o długości 20,0 m z nachyleniem dna 5 ‰ ma początkowy (górnny) profil przepływowy w kształcie koła o średnicy  $R = 45$  mm, końcowy (dolny) profil tworzy górny i dolny półokrąg o promieniu  $R = 45$  mm a między te półokręgi jest włożony prostokąt o wymiarach  $90 \times 50$  mm. Wysokość tego prostokąta zatem zmienia się liniowo w zakresie od 0 do 50 mm i wzrasta o 5 mm na każdy następny profil stykowy z następnym elementem.

##### 2.1.2 Kanały I-T bez spadku dna

Ten rodzaj kanałów szczelinowych nie ma konkretnie ograniczonej długości całkowitej jednego zestawu podstawowego, długość ta wynika z warunków zastosowania elementów. Odległość od początku, ew. końca kanału szczelinowego do pierwszego elementu rewizyjnego lub skrzynki odpływowej nie powinna przekraczać 6 m, aby było zapewnione wygodne i proste czyszczenie i utrzymanie kanału. Odległości między poszczególnymi elementami rewizyjnymi lub skrzynkami odpływowymi kanału szczelinowego zależą od wymagań dotyczących utrzymania i czyszczenia. Według TP 152 ta wzajemna odległość nie powinna jednak przekroczyć 50 m. Właściwy kanał szczelinowy ma profil przepływowy w kształcie górnego i dolnego półokręgu o promieniu  $R = 100$  mm a między te dwa półokręgi jest włożony prostokąt o wymiarach  $200 \times 100$  mm – chodzi o profil zgodny z profilem końcowym poprzedniego rodzaju kanałów.

#### 2.2 Dane hydrologiczne

Dla projektu hydraulicznego kanałów szczelinowych istotne jest jak najdokładniejsze określenie wielkości zakładanych opadów, z których następnie obliczy się całkowity odpływ odwodnienia i wynikający z tego rozstaw skrzynek odpływowych systemu odwodnienia. Do ich określenia można użyć np. tabeli „Intensywności krótkotrwałych opadów w dorzeczach Łaby, Odry i Morawy” (autor Josef Trupl) [1], ewentualnie potrzebne dane można uzyskać zamawiając w lokalnej placówce IMGW. Projektując kanały szczelinowe należy pamiętać, że według ČSN 75 6101 Sieci ciekowe i przyłącza kanalizacyjne [2], z punktu widzenia odwodnienia deszczowego, uważa się za krytyczny piętnastominutowy deszcz o okresowości określonej według rodzaju terenu, na którym znajduje się dana budowla. Takie same parametry, oczywiście, trzeba uwzględnić również w projekcie przyłącza kanalizacyjnego do skrzynek odpływowych.

#### 2.3 Umieszczenie w związku z terenem

Aby projekt odwodnienia kanałami szczelinowymi był efektywny, trzeba umieścić je na odwadnianej powierzchni tak, aby w maksymalnym stopniu była wykorzystana ich przepustowość z jednoczesną minimalizacją liczby skrzynek odpływowych. Warunkiem jest umieszczenie kanałów szczelinowych w najniższej położonym miejscu odwadnianej powierzchni i wykonanie tej powierzchni z dostatecznym spadkiem do urządzenia odwadniającego. Jeżeli zostaną użyte kanały typu I-G, zestaw umieszcza się zazwyczaj w płaszczyźnie poziomej, to znaczy w zerowym naturalnym nachyleniu terenu. W razie użycia kanałów szczelinowych I-T naturalne nachylenie terenu w linii umieszczenia elementów odwadniających musi wynosić minimalnie 5 ‰, przy czym przepustowość odwodnienia zmienia się wraz ze zmianami tego nachylenia. Na załączonym nomogramie nr 1 jest podana przepustowość kanałów szczelinowych i prędkość przy tym przepływie właśnie w zależności od nachylenia wzdłużnego elementów odwadniających. Przepustowość systemu odwadniającego musi odpowiadać wielkości odwadnianej powierzchni z uwzględnieniem danego deszczu projektowego według poprzedniego rozdziału. Jego intensywność redukuje się według lit. [2] z pomocą zalecanego współczynnika odpływu  $\Psi$ , który zmienia się w zależności od sposobu zabudowy i rodzaju terenu oraz w zależności od nachylenia odwadnianego terenu.

#### 2.4 Podłączenie do sieci kanalizacyjnej

Podłączenie kanału szczelinowego do sieci kanalizacyjnej jest rozwiązane z pomocą kręgu pośredniego oraz elementu dennego umieszczonych pod skrzynkami odpływowymi, które mają otwór przyłączeniowy DN 150 lub DN 200 na przyłączy do kanalizacji deszczowej. Skrzynka odpływowa jest dostosowana do umieszczenia kosza osadczego, który służy do ochrony przyłącza i kanalizacji przed zamulaniem grubszymi zanieczyszczeniami.

### 3. Przepustowość kanałów szczelinowych typu I

Obliczenia przepustowości tych elementów odwadniających są przeprowadzone według „Tabeli hydraulicznych kanałów” (autor J. Herle, O. Štefan, J. Turi Nagy) [3], to znaczy zgodnie z projektowaniem przepustowości systemów kanalizacyjnych. Zgodnie z tą literaturą założono współczynnik chropowatości  $n = 0,014$  a współczynnik prędkości  $C$  określono według Pavlovskiego. W obliczeniach nie jest (ze względu na zazwyczaj zakładane nachylenie wzdłużne kanałów szczelinowych do 35 ‰) uwzględniony wpływ napowietrzenia strumienia wody, który uwzględnia się zwłaszcza w przypadku wyższych nachyleń wzdłużnych systemu odwodnienia i zmniejsza jego przepustowość. Właściwą przepustowość kanałów szczelinowych oblicza się więc na podstawie podanych powyżej charakterystyk geometrycznych z pomocą równania Chézygo dla spadków od 5 do 100 ‰ a uzyskane wartości są zestawione na nomogramie nr 1. Dla przepustowości są też na tym nomogramie podane również odpowiadające prędkości strumienia wody. Obliczenia przeprowadzono tylko dla kanałów szczelinowych typu I, to znaczy ze stałym profilem, ponieważ w ich przypadku zakłada się zmienną odległość skrzynek odpływowych według wielkości odwadnianej powierzchni. Elementy typu I-G, to znaczy ze spadkiem wewnętrznym, mają długość modułową jednego zestawu podstawowego 20,0 m i przepustowość ostatniego kanału w profilu podłączenia do skrzynki odpływowej jest identyczna z przepustowością kanału I ze spadem 5 ‰ (nie zakłada się innego nachylenia dna elementu I-G, niż 5 ‰). Podstawowy zestaw typu I-G o długości 20,0 m jest w stanie orientacyjnie (patrz założenia w rozdziale nr 5) odwodnić powierzchnię ok. 4480 m<sup>2</sup>, czyli przy szerokości 20,0 m chodziłoby o powierzchnię o długości ok. 224 m, co z punktu widzenia celu zastosowania będzie w większości przypadków trudne do osiągnięcia. W przypadku przyłączy od skrzynek odpływowych, które mają przekrój DN 160, jest, oczywiście, również konieczne przeprowadzenie ich analizy w miejscach krytycznych odwodnienia według lit. [3], przy tym rura przyłącza, z uwzględnieniem zamulania, powinna mieć spadek wzdłużny min. 20 ‰. Przy małych spadkach jednak przepustowość przyłącza może być elementem limitującym systemu odwodnienia, dlatego zaleca się ocenę stosowności użycia większej średnicy przyłącza lub zwiększenia jej spadku wzdłużnego.

### 4. Przykładowy projekt hydrauliczny odwodnienia

Ten projekt hydrauliczny opiera się na teoretycznych założeniach, nie chodzi zatem o konkretny projekt. Jest w nim podany przypadek użycia kanałów szczelinowych typu I do odwodnienia jezdni autostrady w miejscach stałego nachylenia wzdłużnego jezdni o wartości 10 ‰. Zadanie tego odwodnienia zakłada umieszczenie drogi w lokalizacji odpowiadającej z punktu widzenia opadów deszczowych stacji meteorologicznej Wrocław - Strachowice. Odcinek drogi, odwadniany do kanałów szczelinowych, ma szerokość 12,0 m i długość 125,0 m. Kanały są umieszczone przy poboczu wzdłuż osi drogi i w jej nachyleniu wzdłużnym. W zestawie będzie umieszczona jedna skrzynka odpływowa na jego dolnym końcu. Limitującym profilem kanału szczelinowego jest zatem profil jego dolnego końca. Jezdnia ma nachylenie poprzeczne do kanału 25 ‰ a jej nawierzchnia jest asfaltowa. Intensywność deszczu projektowego wynosi dla czasu trwania  $T = 15$  minut i okresowości  $p = 1$

$$I_{NAV} = 144 \text{ [l/s.ha]}$$

#### a współczynnik odpływu $c$

$$\Psi = 0,80$$

#### odwadniana powierzchnia ma wielkość

$$F = 12 \times 125 \times 0,0001 \text{ [ha]} = 0,15 \text{ [ha]}$$

#### a po redukcji współczynnikiem $c = 0,80$

$$F_{RED} = \Psi \times F \text{ [ha]} = 0,80 \times 0,150 = 0,120 \text{ [ha]}$$

#### Przepływ projektowy $Q_{NAV}$ wynosi zatem

$$\begin{aligned} Q_{NAV} &= F_{RED} \times I_{NAV} \text{ [l/s]} \\ Q_{NAV} &= 0,120 \times 144 \\ Q_{NAV} &= 17,28 \text{ [l/s]} \end{aligned}$$

Porównując ten przepływ projektowy z przepustowością kanału szczelinowego na nomogramie nr 1 z nachyleniem 10 ‰ uzyskamy

$$Q_{KAP} = 61,92 \text{ [l/s]} > Q_{NAV} = 17,28 \text{ [l/s]}$$

Dla podanego powyżej umieszczenia kanału szczelinowego zaprojektujemy jeszcze rozmieszczenie elementów rewizyjnych tak, aby ich odległość, podobnie jak w przypadku studzienek kanalizacyjnych, wynosiła do 50 m.

# CSB - KANAŁ SZCZELINOWY PROFIL I

## Nomogramy:

### 5. Nomogramy do orientacyjnego projektu odwodnienia

Dla orientacyjnego zaprojektowania systemu odwodnienia z pomocą kanałów szczelinowych typu I niektóre założenia obliczeniowe można uprościć. Wartość średnia intensywności deszczu z czasem trwania 15 minut i z okresowością  $p = 1$  wynosi dla Wrocławia

$$I_{OR} = 144 \text{ [l/s.ha]}$$

Następnie ze względu na fakt, że tymi elementami nie będą odwadniane powierzchnie nieutwardzone, można orientacyjnie założyć średni współczynnik odpływu  $c$  według lit. [2] o wartości

$$\Psi = 0,80$$

co odpowiada asfaltowej i betonowej powierzchni terenu z nachyleniem od 10 do 50 ‰.

Z tymi założeniami można dla orientacyjnego projektu hydraulicznego systemu odwodnienia założyć odpływ jednostkowy

#### na powierzchnię 1 m<sup>2</sup>

$$Q_{OR} = 1 \times 1 \times 0,0001 \times 0,8 \times 144 = 0,01152 \text{ [l/s]}$$

#### na powierzchnię 1 ara, tj. 100 m<sup>2</sup>

$$Q_{OR} = 10 \times 10 \times 0,0001 \times 0,8 \times 144 = 1,152 \text{ [l/s]}$$

#### na powierzchnię 1 hektara, tj. 10000 m<sup>2</sup>

$$Q_{OR} = 100 \times 100 \times 0,0001 \times 0,8 \times 144 = 115,2 \text{ [l/s]}$$

Zależność wielkości odpływu projektowego na odwadnianej powierzchni jest zestawiona na nomogramie nr 2 dla powierzchni od 500 do 5000 m<sup>2</sup>.

Porównując obliczony odpływ według nomogramu nr 2 z przepustowością kanału szczelinowego, która jest podana w zależności od nachylenia wzdłużnego na nomogramie nr 1, można następnie zaprojektować liczbę skrzynek odpływowych, zatem miejsc odwodnienia kanału szczelinowego i zoptymalizować projekt sytuacyjny rozmieszczenia kanałów szczelinowych.

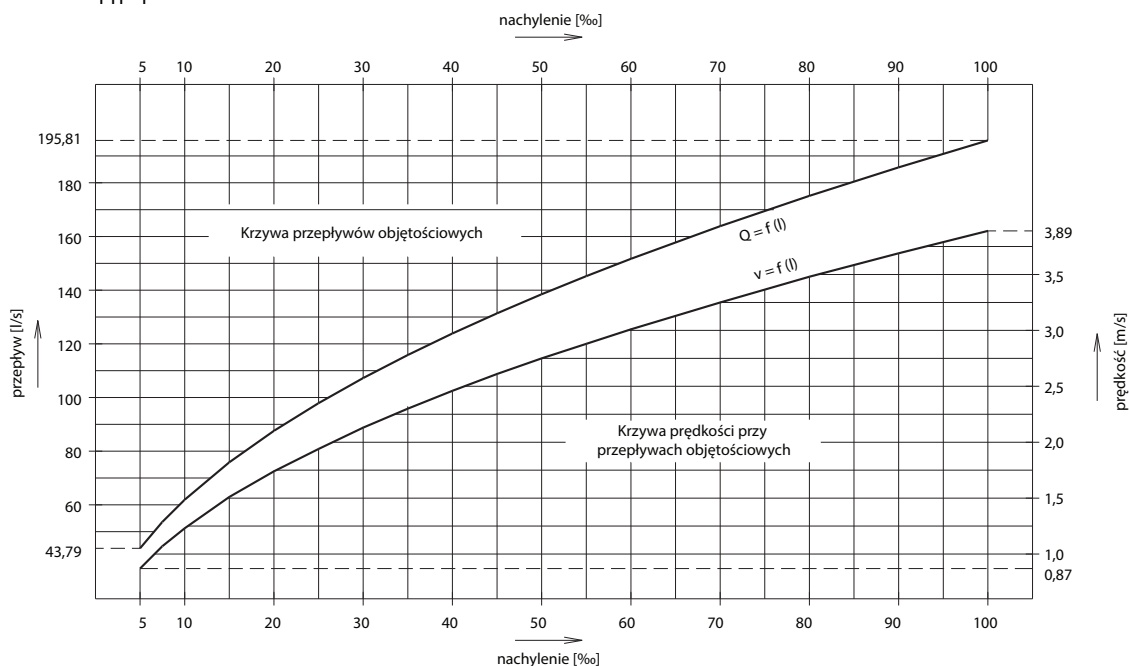
### 6. Kosze osadcze

Kosze osadcze, które chronią przyłącza przed zamulaniem grubszymi zanieczyszczeniami, są włożone do każdej studzienki odpływowej. Wzajemna odległość skrzynek odpływowych dla profilu I zaleca się według TP 152 dobierać w granicach od 40 do 50 m w zależności od przyległej powierzchni utwardzonej. Do skrzynek odpływowych standardowo umieszcza się "małe" kosze osadcze, które w większości przypadków wystarczają. W razie niestandardowych wymagań dotyczących przepływu przez kosz osadczy do skrzynek odpływowych jest umieszczany "duży" kosz osadczy.

Sam kosz osadczy tworzy kilka rzędów prostokątnych otworów. Kosz ma rozwierające się w górę boczne ściany takie, aby można było go wstawiać do odpowiednich elementów studzienki. Na górnej krawędzi przy węższych stronach są leje. Kosz posiada uchwyt wykonany z pręta stalowego. Podstawowym materiałem kosza jest ocynkowana blacha stalowa o gr. 1,25 mm. Wielkość odpływu z kosza wynosi zatem 21,20 l/s dla "małego" kosza osadczego (103,96 l/s dla "dużego" kosza osadczego). Podawane wartości przepływu dotyczą czystych koszy osadczych.

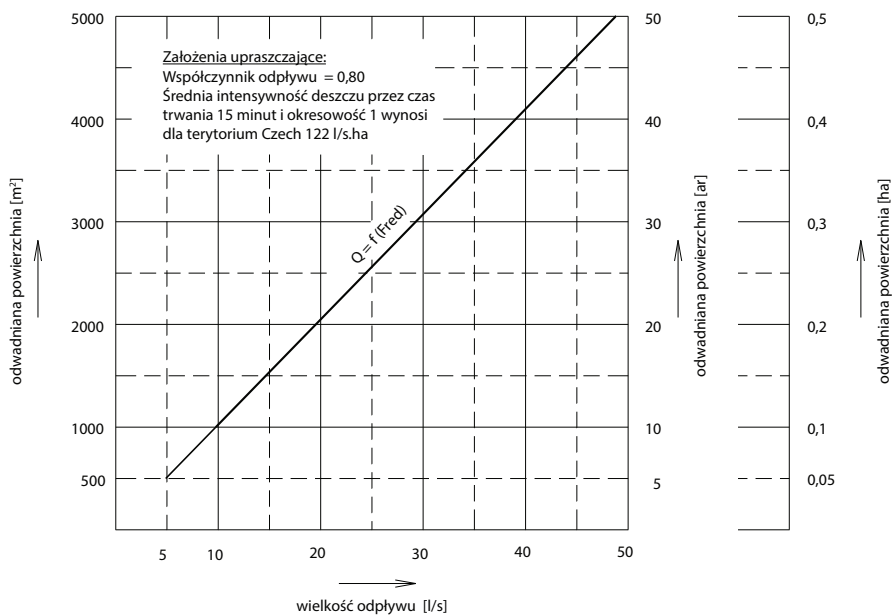
## NOMOGRAM nr 1

PRZEPUSTOWOŚĆ KANAŁÓW SZCZELINOWYCH (współczynnik chropowatości  $n = 0,014$  – współczynnik prędkości określony według Pavlovskiego) TYP "I"



## NOMOGRAM nr 2

OKREŚLENIE ODPŁYWU Z POWIERZCHNI od 500 do 5000 m<sup>2</sup>



\*Wymiary modułowe uwzględniają wymiary po ułożeniu elementu.

# CSB - KANAŁ SZCZELINOWY PROFIL I

## Podstawowe dane:

### Do konstruowania systemu odwodnienia użyto następującej literatury:

ČSN EN 1433 Korytka odwadniające na powierzchni jezdni i piesze – zasady konstrukcyjne, testowanie, oznaczanie, zarządzanie jakością  
 ČSN EN 206 Beton - specyfikacja, właściwości, produkcja i zgodność  
 DIN 19 580 Entwässerungsrinnen für Niederschlagswasser zum Einbau in Verkehrsflächen  
 ČSN 73 6056 Powierzchnie postojowe i parkingowe pojazdów drogowych  
 ČSN 73 6059 Serwisy i warsztaty naprawcze pojazdów samochodowych. Stacje paliw  
 ČSN 73 6101 Projektowanie dróg i autostrad  
 ČSN 73 6110 Projektowanie dróg lokalnych  
 ČSN 73 6114 Jezdnie dróg lądowych  
 ČSN 75 6101 Sieci kanalizacyjne i przyłącza kanalizacyjne  
 ČSN EN 124 Pokrywy i ruszty wpustowe na nawierzchnie jezdni  
 Wzorowe karty budowli dróg lądowych VL-1 Jezdnie i pobocza MD ČR, dopravoprojekt  
 Wzorowe karty budowli dróg lądowych VL-2.2 Odwodnienie MD ČR, dopravoprojekt  
 TKP 1 – Informacje ogólne  
 TKP 18 – konstrukcje betonowe (z 10 załącznikami)  
 TKP 31 – naprawy konstrukcji betonowych  
 TP 152 – Kanały szczelinowe na DL, 2001, VPÚ-DECO  
 TP 170 – Projektowanie jezdni DL (część ogólna, katalog, metoda projektowania), 2004, VTU, Roadconsult  
 Dokumentacja techniczna firmy CS-BETON s.r.o. Velké Žernoseky + VPÚ DECO 96-04  
 Norma zakładowa nr 1/98 KANAŁ SZCZELINOWY, CSB  
 TPV 3/98 – Przepis technologiczny montażu kanałów szczelinowych, CSB  
 TPV 1/98 – Przepis technologiczny montażu kanałów szczelinowych, CSB

PROFIL M

PROFIL T

PROFIL I

PROFIL II

PROFIL III

PROFIL IV

PROFIL V

PROFIL VI

PROFIL VII

