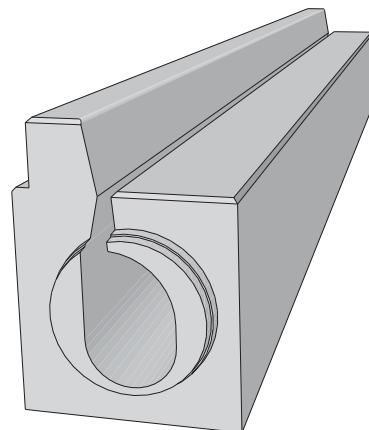


## Podstawowe dane techniczne:

Element odwodnienia liniowego co do przepustowości zgodny z kanałami szczelinowymi profil V. W tym profilu jest zgodnie asymetrycznie umieszczona szczelina napływowa. Asymetryczność nam zapewnia dostatek miejsca do aplikacji linii prowadzącej oznaczającej krawędź pasa jezdni na powierzchni kanału szczelinowego. Kanały szczelinowe są przeznaczone do odprowadzania wody deszczowej zwłaszcza z powierzchni utwardzonych tuneli i przyległej okolicy. Różnicą w porównaniu z profilem V jest zagłębienie do ułożenia chodnikowych płyt fundamentowych. Elementy profilu VII-4 są produkowane ze szczeliną ciągłą i krawężnikiem o wysokości 15 cm. Elementy są skonstruowane dla klasy obciążenia ruchem D400. Nie są przeznaczone do przejeżdżania poprzecznego.

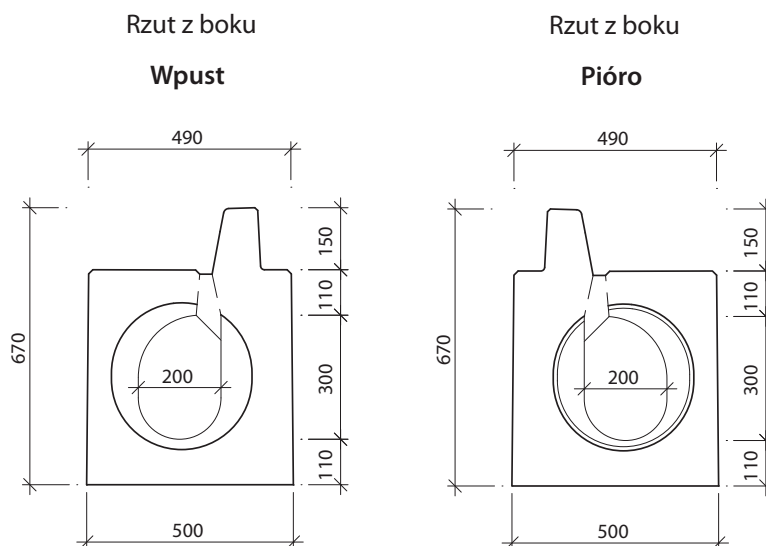


System tworzy kilka podstawowych elementów:

- podstawowy element o długości 4 m bez spadku wewnętrznego lub ze spadkiem wewnętrznym
- kompletna skrzynka odpływowa z pokrywą pełną z tworzywa (lub rusztem żeliwnym), koszem osadczym i stożkiem rektyfikacyjnym
- element rewizyjny z pokrywą pełną z tworzywa (lub rusztem żeliwnym)
- przegroda przeciwpożarowa (element syfonowy)
- kanał szczelinowy najazdowy
- zaślepka pełna

nazwa wyrobu:	oznaczenie	wymiary [mm]			masa (kg/szt.)
		wysokość	długość	szerokość	
CSB – kanał szczelinowy bez spadku wewnętrznego z asymetryczną szczeliną i krawężnikiem 15 cm, lewy	VII-4	520/670	2195	490/500	985
CSB – kanał szczelinowy bez spadku wewnętrznego z asymetryczną szczeliną i krawężnikiem 15 cm, prawy	VII-4	520/670	2195	490/500	985
CSB – element rewizyjny podstawowy C0 z asymetryczną szczeliną i krawężnikiem 15 cm, lewy	VII-4-C0	520/670	1895	490/500	420
CSB – element rewizyjny podstawowy C0 z asymetryczną szczeliną i krawężnikiem 15 cm, prawy	VII-4-C0	520/670	1895	490/500	420
CSB – przegroda przeciwpożarowa z asymetryczną szczeliną i krawężnikiem 15 cm, lewa	VII-4-PP	520/670	1895	490/500	1670
CSB – przegroda przeciwpożarowa z asymetryczną szczeliną i krawężnikiem 15 cm, prawa	VII-4-PP	520/670	1895	490/500	1670
CSB – zaślepka rowek z asymetryczną szczeliną i krawężnikiem 15 cm, lewa	VII-ZZ	520/670	250	490/500	62
CSB – zaślepka rowek z asymetryczną szczeliną i krawężnikiem 15 cm, prawa	VII-ZZ	520/670	250	490/500	62

## Wymiary nominalne – przykład podstawowego kształtu:

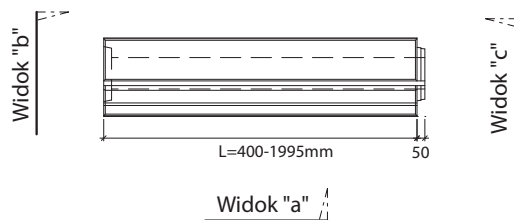


\*Wymiary modułowe uwzględniają wymiary po ułożeniu elementu.

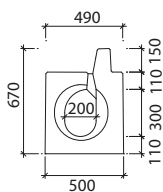
## CSB - KANAŁ SZCZELINOWY PROFIL VII - 4

## Profil VII-4-lewy - kanał szczelinowy

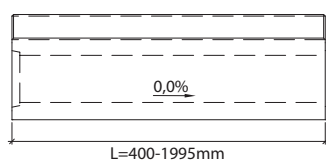
Widok z góry



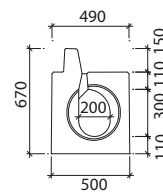
Widok "b" - wpust



Widok "a"

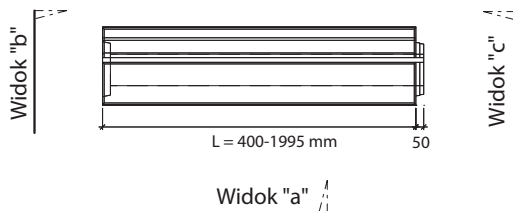


Widok "c" - pióro

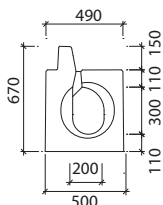


## Profil VII-4-prawy - kanał szczelinowy

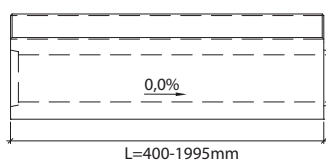
Widok z góry



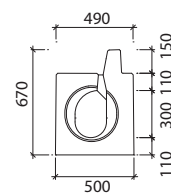
Widok "b" - wpust



Widok "a"



Widok "c" - pióro



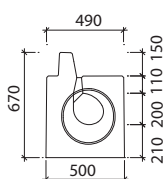
# CSB - KANAŁ SZCZELINOWY PROFIL VII - 4

IS10

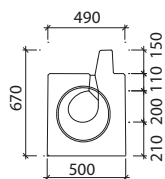
## VII-4-CS - element rewizyjny z pokrywą pełną stalową z ramą stalową dla klasy D400



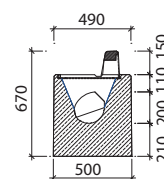
Widok "a" VII-4-CS - pióro



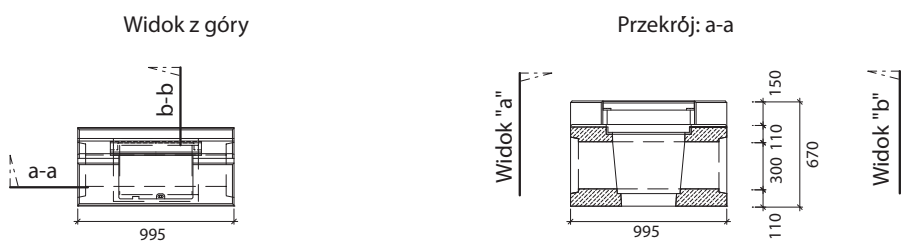
Widok "b" VII-4-CS - pióro



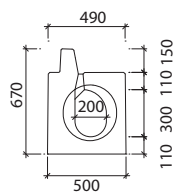
Przekrój: b-b



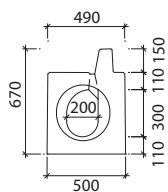
## VII-4-VU - skrzynka odpływowa z pokrywą pełną stalową z ramą stalową dla klasy D400



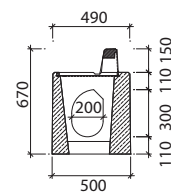
Widok "a" VII-4-VU - wpust



Widok "b" VII-4-VU - wpust



Przekrój: b-b



PROFIL M

PROFIL T

PROFIL I

PROFIL II

PROFIL III

PROFIL IV

PROFIL V

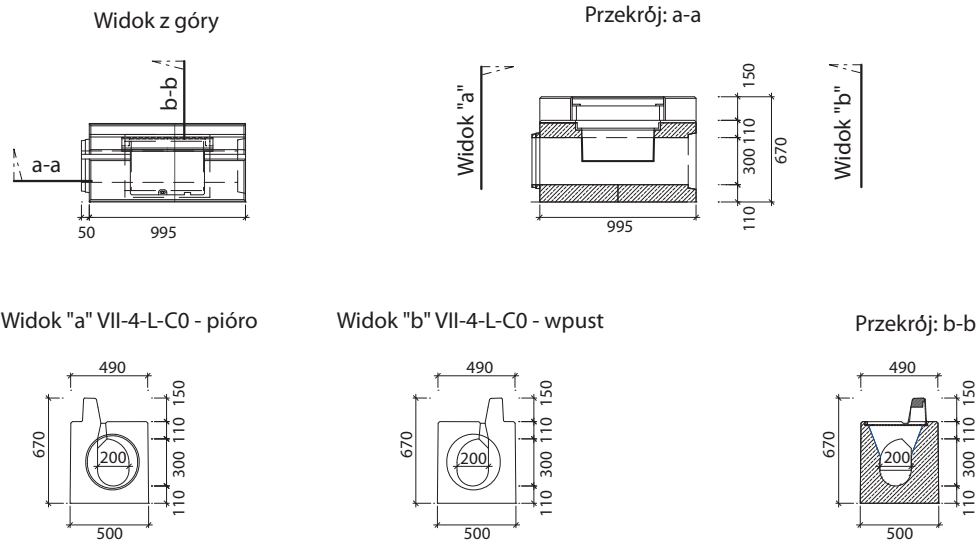
PROFIL VI

PROFIL VII

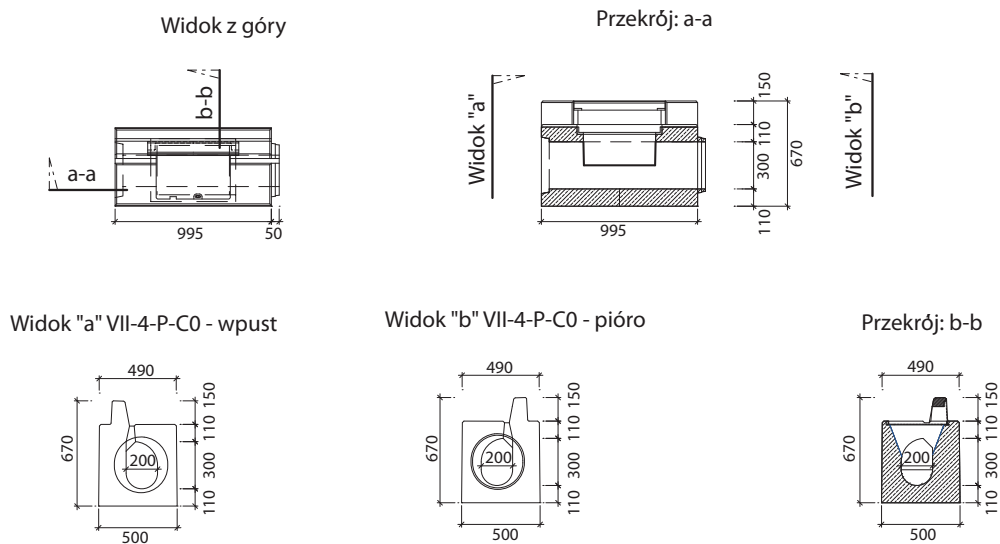
\*Wymiary modułowe uwzględniają wymiary po ułożeniu elementu.

## CSB - KANAŁ SZCZELINOWY PROFIL VII - 4

## VII-4-L-C0 - element rewizyjny z pokrywą pełną stalową z ramą stalową dla klasy D400, lewy

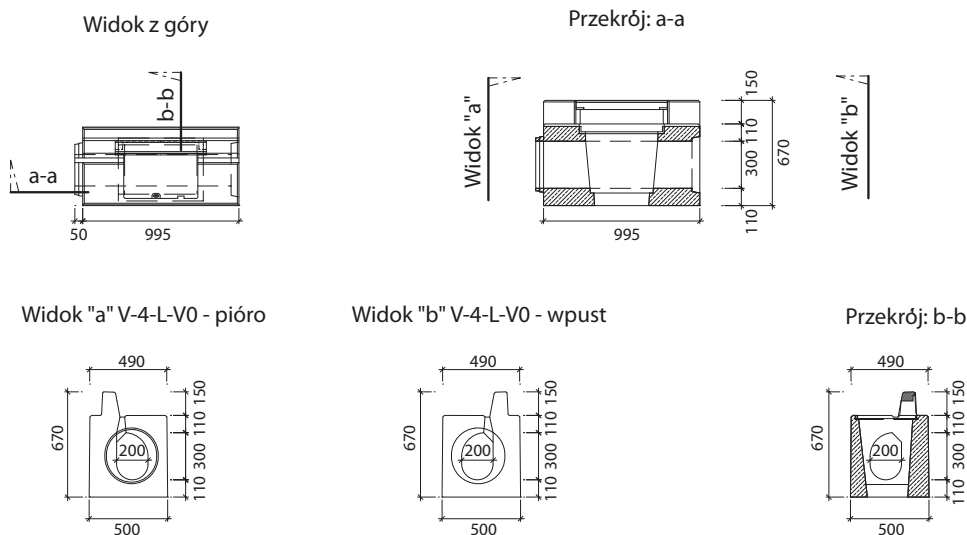


## VII-4-P-C0 - element rewizyjny z pokrywą pełną stalową z ramą stalową dla klasy D400, prawy

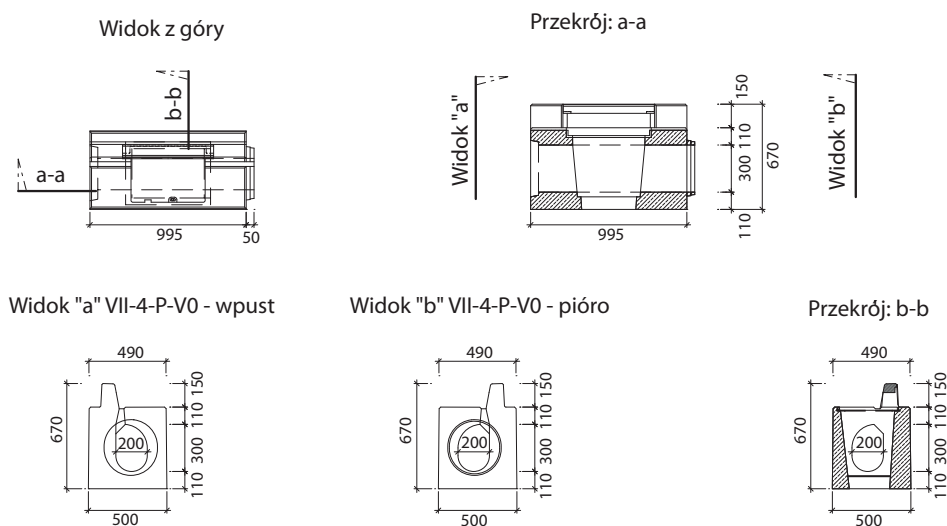


# CSB - KANAŁ SZCZELINOWY PROFIL VII - 4

## VII-4-L-V0- skrzynka odpływowa z pokrywą pełną stalową z ramą stalową dla klasy D400, lewa



## Profil VII-4-P-V0 - skrzynka odpływowa z pokrywą pełną stalową z ramą stalową dla klasy D400, prawa



\*Wymiary modułowe uwzględniają wymiary po ułożeniu elementu.

## CSB - KANAŁ SZCZELINOWY PROFIL VII - 4

PROFIL M

PROFIL T

PROFIL I

PROFIL II

PROFIL III

PROFIL IV

PROFIL V

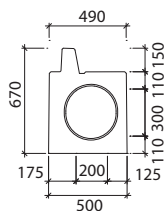
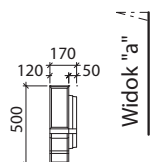
PROFIL VI

PROFIL VII

VII-4-L-ZU zaślepka (lewa)

Widok z góry V-ZU - lewy

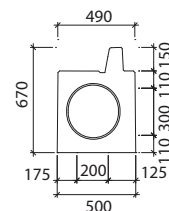
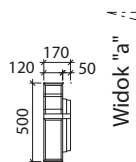
Widok "a"



VII-4-P-ZU (zaślepka prawa)

Widok z góry V-ZU - prawy

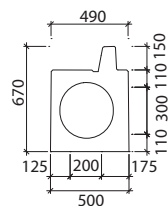
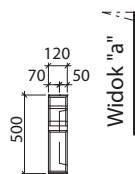
Widok "a"



VII-4-L-ZZ zaślepka (lewa)

Widok z góry V-ZZ - lewy

Widok "a"



VII-4-P-ZZ zaślepka (prawa)

Widok z góry V-ZZ - prawy

Widok "a"

